

Durchflussmesser Einsteckausführung, versenkbar Typ FLC-1222

WIKA Datenblatt FL 20.07

Anwendungen

- Wassernetzmanagement
- Leckage-Erkennungssysteme
- Datenerfassung und -analyse

Leistungsmerkmale

- Einsatz als mobiles oder permanentes Messgerät möglich, dank „Hot-Tapping“ (Anbohren von Rohrleitungen unter Druck)
- Manometeranschluss vorhanden
- Prüfung von Durchflussmessern vor Ort
- Keine beweglichen Teile und kein Druckverlust



Durchflussmesser, Typ FLC-1222

Beschreibung

Der Durchflussmesser Typ FLC-1222 ist eine kostensparende Lösung für die Durchflussüberwachung. Die Möglichkeit der „Hot-Tapping“-Installation, ohne das Durchflussrohr entleeren zu müssen, ermöglicht eine schnelle und einfache Anbringung des kompakten Messgerätes. Das Gerät kann mobil oder als permanente Lösung eingesetzt werden.

Der Durchflussmesser ist in drei Größen erhältlich und eignet sich für den Einsatz in Rohrgrößen DN 50 ... DN 2600. Somit kann ein breites Spektrum an Durchflussmengen und -geschwindigkeiten, auch in anspruchsvollen Anwendungen, gemessen werden.

Die stabile Konstruktion, die keiner Wartung bedarf, ermöglicht eine hochpräzise bi-direktionale Messung. Innenliegende Komponenten werden durch eine Auskleidung vor äußeren Einwirkungen geschützt.

Ein direkt an dem Gerät angebrachter oder vom Gerät getrennter WIKA-Signalwandler, z. B. Typ FLC-608, erfasst die Potentialdifferenz der Elektroden, verarbeitet das Signal zur Berechnung des Durchflusses und verwaltet die Kommunikation mit externen Kontrollsystemen.

Technische Daten

Verfügbare Rohrdurchmesser

Ausführung	Min. Durchmesser des Durchflussrohres	Max. Durchmesser des Durchflussrohres
	DN [in]	DN [in]
S	50 [2"]	600 [24"]
M	200 [8"]	1.600 [64"]
L	450 [18"]	2.600 [104"]

Technische Daten	
Ausführungen	<ul style="list-style-type: none">■ S (DN 50 ... 600)■ M (DN 200 ... 1500)■ L (DN 450 ... 2600)
Werkstoffe	
Gehäusewerkstoff	CrNi-Stahl 304
Sensorkopf	POM
Elektroden	CrNi-Stahl 316L
Ventil	<ul style="list-style-type: none">■ Vernickelter Stahl (Standard)■ CrNi-Stahl 316L
Absperrhahn	<ul style="list-style-type: none">■ 1" GAS■ 1" NPT
Betriebsdruck	≤ 20 bar [290 psi]
Messstofftemperatur	-40 °C ... +80 °C [-40 ...+176 °F]
Schutzart nach EN 60529	IP68 (dauerhaftes Untertauchen bis 1,5 m)
Kompatible Signalwandler	<ul style="list-style-type: none">■ Typ FLC-608A/B/R■ Typ FLC-406
Elektrischer Anschluss	Kabelverschraubung M20 x 1,5, Klemmleiste und Abdichtungsharz

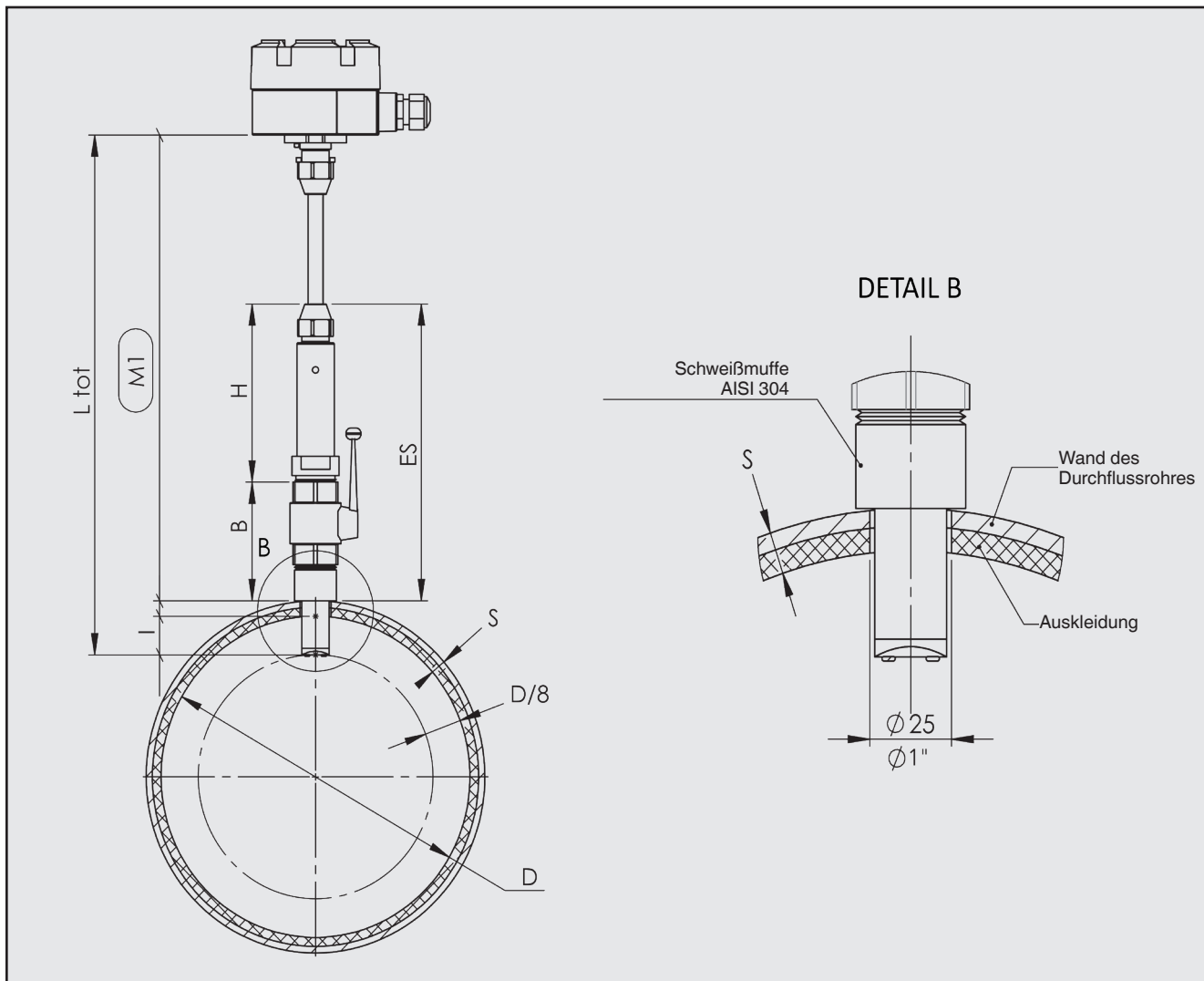
Integration des Durchflussmessers

Die Sensoren des Typs FLC-1222 sind in der Kompaktversion mit dem Signalwandler, Typ FLC-608A/B/R und in der Ausführung mit rückseitigem Anschluss mit dem Signalwandler Typ FLC-406 kompatibel.

In der Getrenntausführung können sie mit den Signalwandlern vom Typ FLC-406 und vom Typ FLC-608A/B/R kombiniert werden. Hierfür wird der Sensor mit dem Signalwandler über Kabel verbunden, deren Länge von der elektrischen Leitfähigkeit der Flüssigkeit abhängt. Die maximale Länge des Kabels beträgt 100 m [328ft] (30 m [98 ft] in Kombination mit batteriebetriebener Elektronik).

Abmessungen in mm [in]

Typ FLC-1222

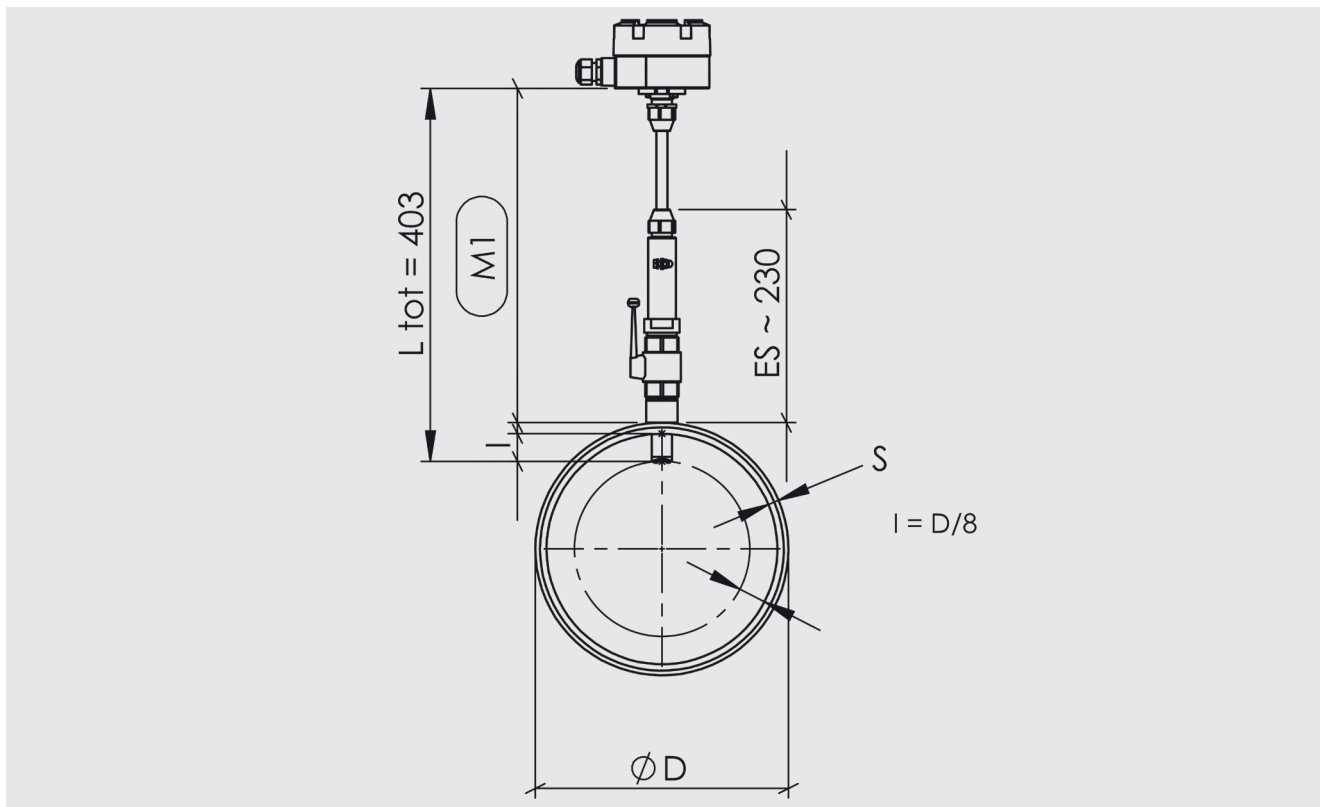


Legende:

- D Innendurchmesser
- S Wandstärke des Durchflussrohres (inkl. Auskleidung)
- B Höhe des Absperrhahnes
- H Höhe des Gehäuses
- Ltot Gesamtlänge (ohne Signalwandler)
- ES Standardmaß
- I Einstecktiefe = $D/8$
- M1 Prüfmaß für korrekte Messung

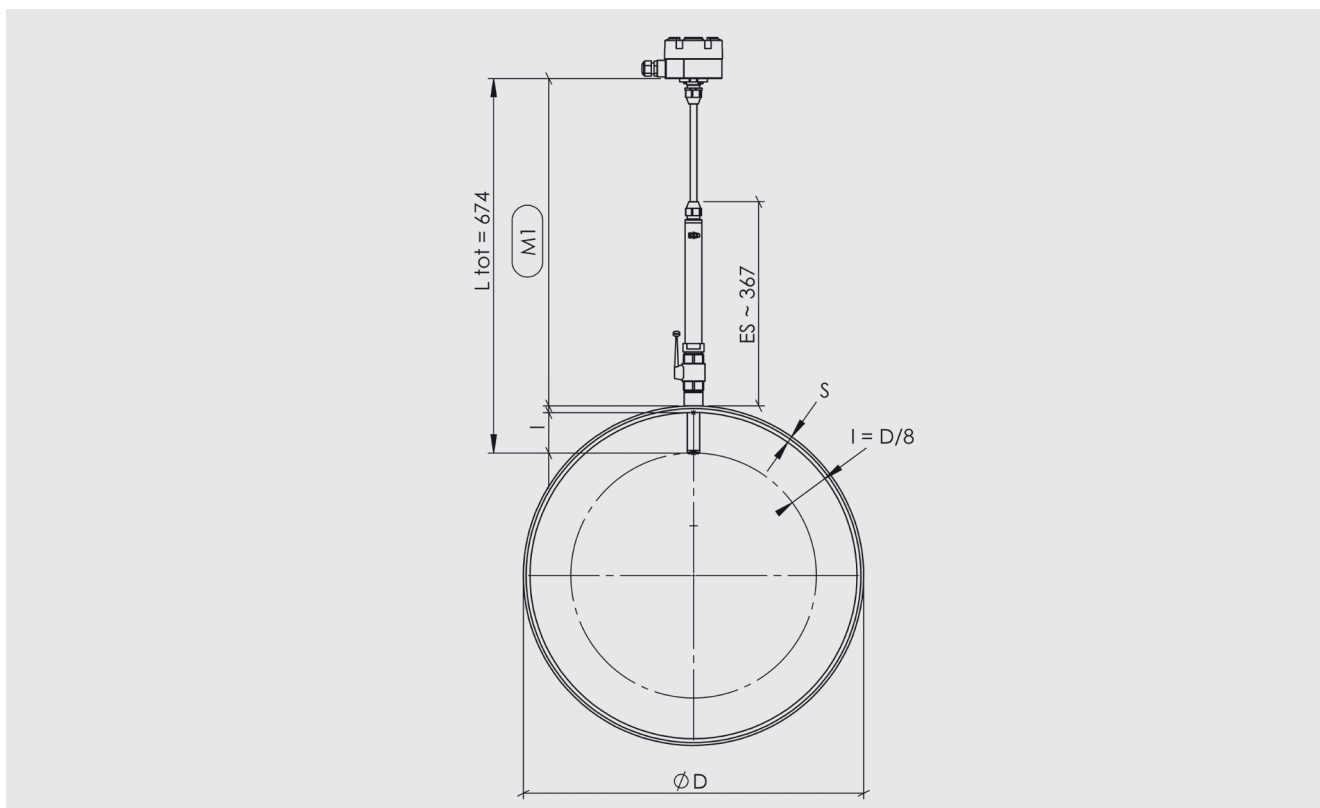
Ausführung S

M1 = 403 mm [15,87 in] - S - (D/8)



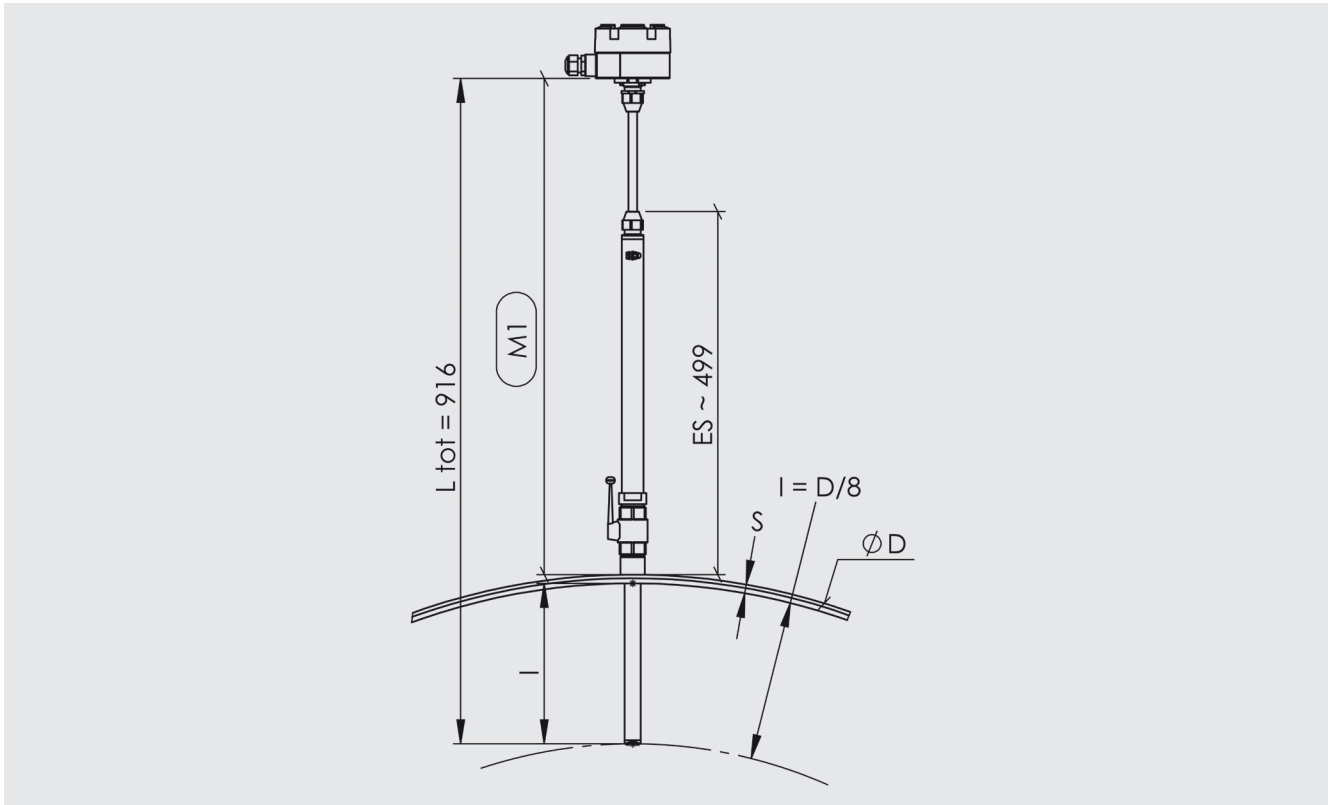
Ausführung M

M1 = 674 mm [26,54] - S - (D/8)



Ausführung L

M1 = 916 mm [36,06] - S - (D/8)



Zulassungen

Logo	Beschreibung	Land
CE	EU-Konformitätserklärung	Europäische Union
	EMV-Richtlinie EN 61326 Emission (Gruppe 1, Klasse B) und Störfestigkeit (industrieller Bereich)	
	Niederspannungsrichtlinie	
Ex	ATEX-Richtlinie (Option für Getrenntausführung)	International
IEC IECEx	IECEx (Option für Getrenntausführung)	

Zulassungen und Zertifikate siehe Internetseite

© 07/2021 WIKA Alexander Wiegand SE & Co. KG, alle Rechte vorbehalten.
Die in diesem Dokument beschriebenen Geräte entsprechen in ihren technischen Daten dem derzeitigen Stand der Technik.
Änderungen und den Austausch von Werkstoffen behalten wir uns vor.
Bei unterschiedlicher Auslegung des übersetzten und des englischen Datenblatts ist der englische Wortlaut maßgebend.